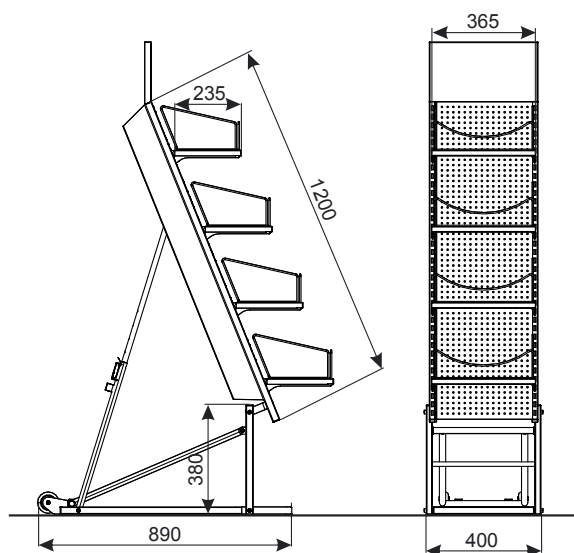


ESPOSITORE 4 RIPIANI CON REGOLAZIONE

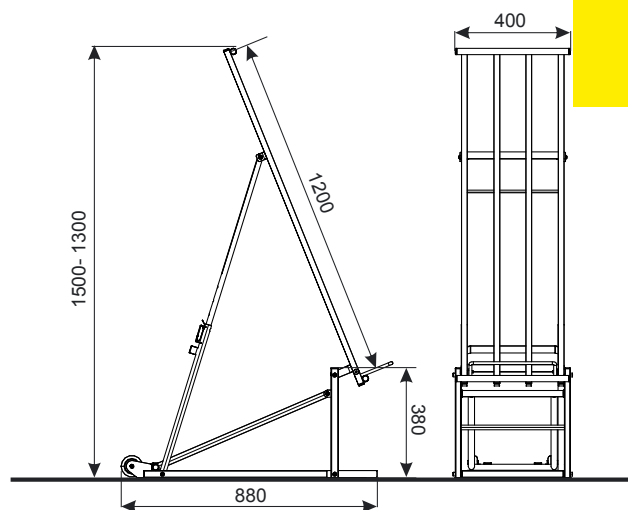


Tipologia	Supporto 4 ripiani
Portata massima:	15 kg su 1 ripiano
Finitura	Placcato zinco + laccatura, opzionale telaio superiore placcato zinco + verniciatura a polvere

Espositore in profilato e tubo; cornice per mascheratura in lamiera forata; ruote fisse diam.80, 4 ripiani in lamiera forata montati su piedistallo con staffa. Possibilità di regolare l'altezza di fissaggio dei ripiani e di regolare l'inclinazione del telaio. La costruzione consente di ripiegarlo con dimensioni molto ridotte. I fermi anteriori sui ripiani proteggono dallo scivolamento della merce.

Nome prodotto	Finitura	Codice
Espositore 4 ripiani con regolazione	Placcato zinco + verniciatura a polvere	919-343-893
Espositore 4 ripiani con regolazione	Placcato zinco + laccato	-

ESPOSITORE PER VERDURE S2 CON REGOLAZIONE



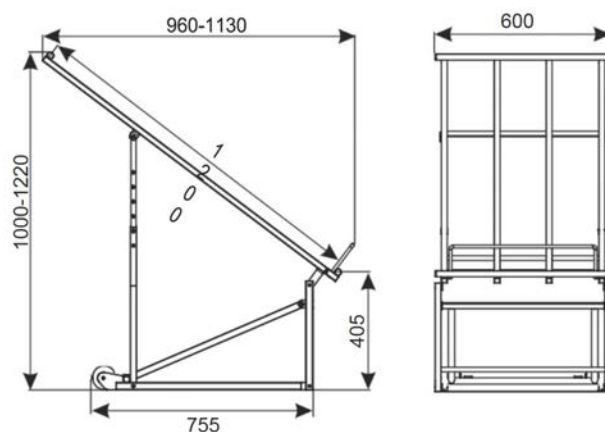
Tipologia	Supporto per verdure
Portata massima:	75 kg
Finitura	Placcato zinco + laccatura, opzionale telaio superiore placcato zinco + verniciatura a polvere

Struttura progettata per esposizione e vendita di frutta e verdura in scatola. Capacità del supporto 2 casse.

Nome prodotto	Finitura	Codice
Espositore per verdure S2 con regolazione	Placcato zinco + laccato	919-350-940

Dati tecnici: Supporto composto da profilati e tubi; ruote 80 mm. Possibilità di regolare l'inclinazione del telaio. La costruzione consente di ripiegarlo con dimensioni molto ridotte.

ESPOSITORE PER VERDURE S3 CON REGOLAZIONE



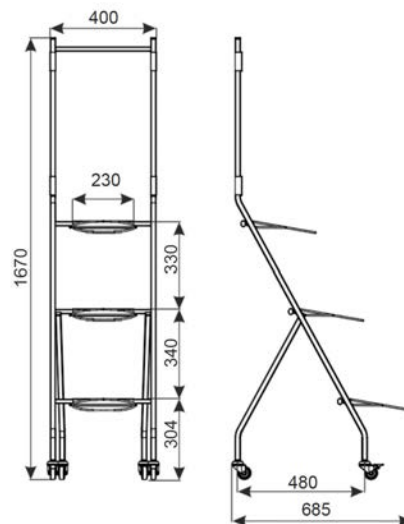
Tipologia	Supporto per verdure
Portata massima:	100 kg
Finitura	Placcato zinco + laccatura, opzionale telaio superiore placcato zinco + verniciatura a polvere

Struttura progettata per esposizione e vendita di frutta e verdura in cassetta. Capacità di ogni ripiano 2 cassette.

Nome prodotto	Finitura	Codice
Espositore per verdure S3 con regolazione	Placcato zinco + laccato	919-350-905

Dati tecnici: Espositore composto da profilati e tubi; ruote 80 mm.. Possibilità di regolare l'inclinazione del telaio. La costruzione consente di ripiegarlo con dimensioni molto ridotte. Dimensioni del supporto ripiegato: 1260x615x120 mm.

ESPOSITORE PER FIORI RECISI



Tipologia	Supporto per fiori recisi
Portata massima:	3 supporti contenitori per fiori
Finitura	Placcato zinco + laccato

Espositore su ruote per fiori recisi realizzato in profilato di acciaio, con 3 supporti contenitori per fiori.

Nome prodotto	Finitura	Codice
Espositore per fiori recisi	Placcato zinco + laccato	919-351-041