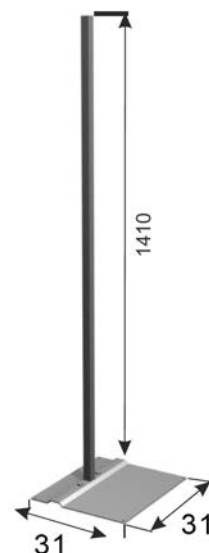


SUPPORTO PORTA BORSE



Tipologia	Borse isotermitiche
Portata massima	5 kg
Finitura	Placcato zinco + laccato

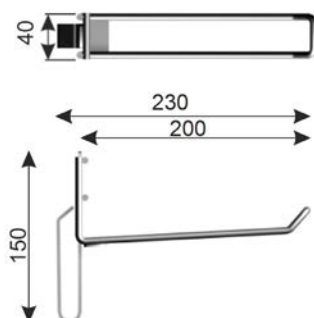
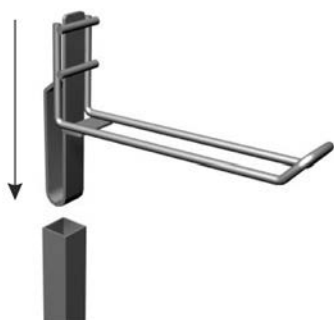
Il supporto autoportante consente di presentare ed esporre borse isotermitiche. Viene utilizzato principalmente accanto ai dispositivi di raffreddamento.

Dati tecnici: Base in lamiera piegata e supporto in profilato. Ganci per sacchi isotermitici, realizzata in filo metallico e piatta, per essere assemblata al supporto. Montaggio a terra con tassello chimico.

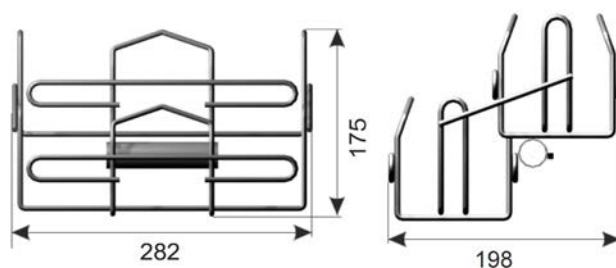
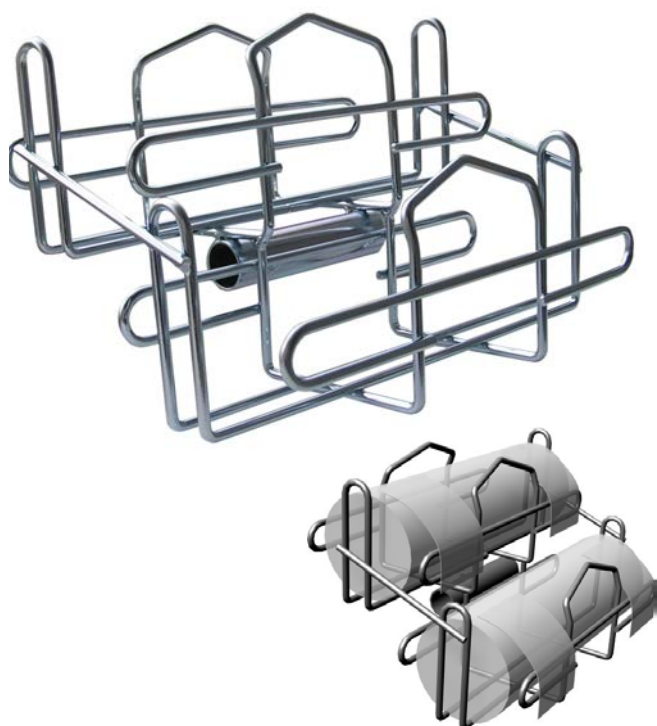
Nome prodotto	Finitura	Codice
Supporto porta borse isotermitiche	Placcato zinco + laccato	919-350-698
Opzioni aggiuntive	Finitura	Codice
Grip per supporto	Placcato zinco + laccato	919-350-699

Accessori disponibili:

Grip per supporto



PORTA SACCHETTI IN ROTOLO DOPPIO



Tipologia	Impugnatura
Portata massima	10 kg
Portata of the basket	Diametro max. rotolo 85mm; lunghezza max rotolo 260 mm
Finitura	Placcato zinco + laccato

Utilizzato per posizionare i sacchetti in rotolo in un luogo comodo (es. vicino al banco delle verdure). Grazie a tre tipi di ganci, il cestello può essere fissato in qualsiasi luogo in qualsiasi configurazione sul supporto per verdure.

Nome prodotto	Finitura	Codice
Doppio porta sacchetti in rotolo	Placcato zinco + laccato	919-350-685
Opzioni aggiuntive	Finitura	Codice
Gancio destro per supporto	Placcato zinco + laccato	919-350-688
Gancio sinistro per supporto	Placcato zinco + laccato	919-350-687
Gancio universale per supporto	Placcato zinco + laccato	919-350-686
Supporto con Gancio per cesto	Placcato zinco + laccato	919-350-828

Accessori disponibili:

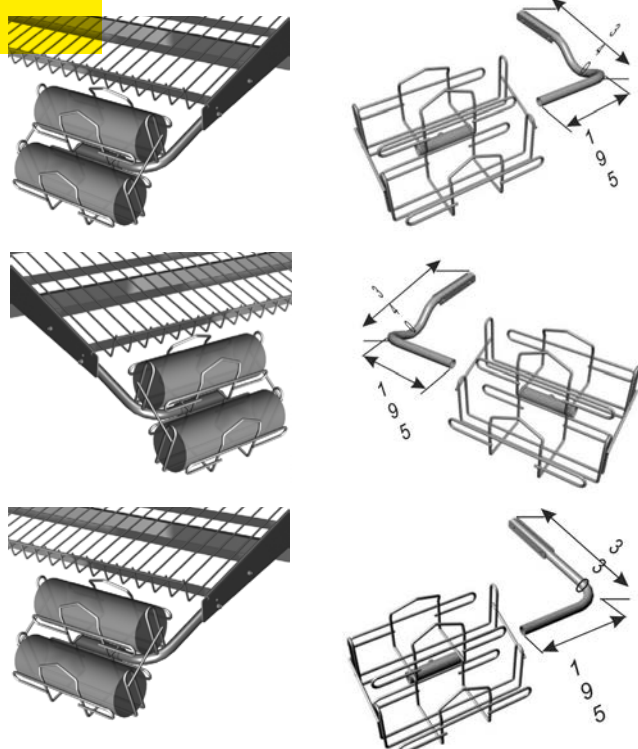
Espositore per verdure S2 con regolazione



Il rack con la presa al cesto per sacchi in rotolo



PORTA SACCHETTI IN ROTOLO DOPPIO PER FISSAGGIO SUL RIPIANO

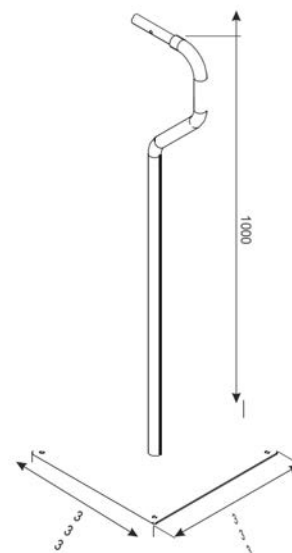


Tipologia	Grip
Portata massima	10 kg
Technical data	Impugnatura di tubo
Finitura	Placcato zinco + laccato

L'aggancio è predisposto per posizionare il porta sacchetti in rotolo sul ripiano della scaffalatura. Possibilità di fissare il porta sacchetti in rotolo al supporto autoportante.

Nome prodotto	Finitura	Codice
aggancio destro per cesto	Placcato zinco + laccato	919-350-688
aggancio sinistro per cesto	Placcato zinco + laccato	919-350-687
aggancio universale per cesto	Placcato zinco + laccato	919-350-686
Elemento per il montaggio con aggancio	Finitura	Codice
Doppio porta sacchetti in rotolo	Placcato zinco + laccato	919-350-685

SUPPORTO PORTA SACCHETTI IN ROTOLO



Tipologia	Supporto con grip
Portata massima	10 kg
Finitura	Placcato zinco + laccato

Il supporto porta sacchetti è una delle migliori soluzioni per posizionare i rotoli all'interno del negozio.

Dati tecnici: Il supporto è realizzato in tubo, la base in lamiera. Montaggio facile e semplice.

Nome prodotto	Finitura	Codice
Supporto con grip porta sacchetti in rotolo	Placcato zinco + laccato	919-350-828
Element adapted for assembly with the grip	Finitura	Codice
Doppio porta sacchetti in rotolo	Placcato zinco + laccato	919-350-685