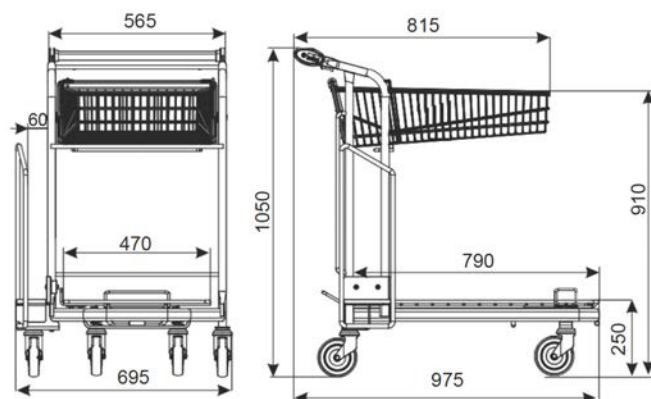


CARRELLO DA TRASPORTO VARIO WTP-3A



Tipologia	Vario WTP-3A
Portata di carico	300 kg
Portata supporto laterale aggiuntivo	50 kg
Capacità cesto	45 L
Diametro ruote	125 mm
Finitura	Placcato zinco + laccatura
Imbottigliamento	285 mm

Il set aggiuntivo montato sul lato del carrello è destinato al trasporto di oggetti lunghi con dimensioni non superiori a 1000mm di altezza e 2400 mm di lunghezza come tubi, assi e porte.

Finiture standard: zincato.

Nome prodotto	Finitura	Codice
Carrello da trasporto Vario WTP-3A	Placcato zinco + laccatura	-

Nella versione standard il carrello presenta ruote in gomma.

Gli accessori opzionali (ruote con freno, blocco monete, logo e altri accessori) possono essere ordinati separatamente.