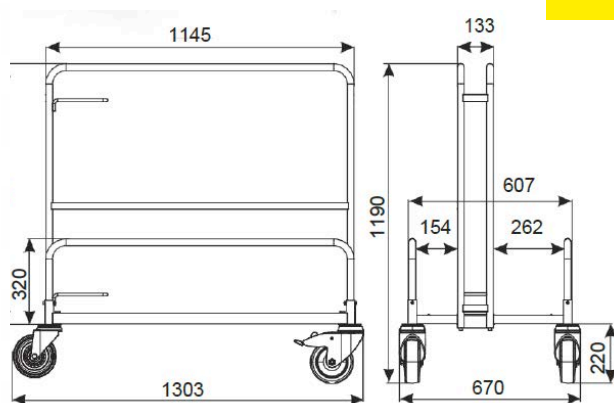


CARRELLO DA TRASPORTO CARRY WP1A



Tipologia	Carry WP1A
Portata di carico	300 kg
Diametro ruote	160 mm
Finitura	Placcato zinco + laccatura + laccatura

Carrello per trasporto di cartongesso, tavole di legno, compensati, porte, ecc. con un'altezza non superiore a 1500 mm.

Nome prodotto	Finitura	Codice
Carrello da trasporto Carry WP1A	Placcato zinco + laccatura/ verniciatura a polvere	919-344-017