

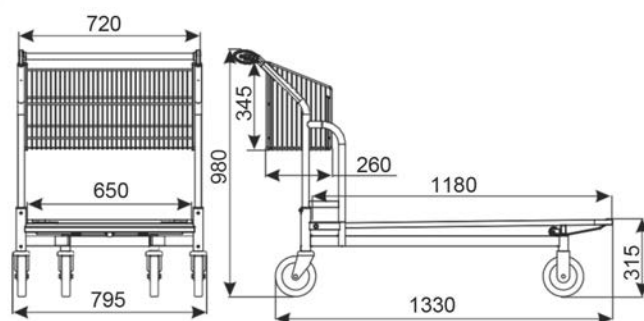
# CARRELLO DA TRASPORTO VARIO 120



pianale pieno



pianale metallico



Tipologia	Vario 120
Capacità cesto	40 L
Portata di carico	400 kg
Diametro ruote	160 mm
Finitura	Placcato zinco + laccatura
Imbottigliamento	320 mm

**Finiture standard:** placcato zinco, i lati sono verniciati a polvere per arricchire l'estetica del carrello e si abbina con i colori del negozio. Nella versione standard il carrello presenta ruote in gomma. Gli accessori opzionali (ruote con freno, blocco monete, logo e altri accessori) possono essere ordinati separatamente.

Nome prodotto	Finitura	Codice
Carrello da trasporto Vario 120	Placcato zinco/ verniciato a polvere	919-350-738
Carrello da trasporto Vario 120 (opzione)	Acciaio inox	919-380-698

## Carrello disponibile con:

- pianale in filo;
- pianale pieno (piattaforma di multistrato, antiscivolo, impermeabile, doppia lamina).



Tavoletta scrittoio A4  
per Vario 120  
(opzionale)