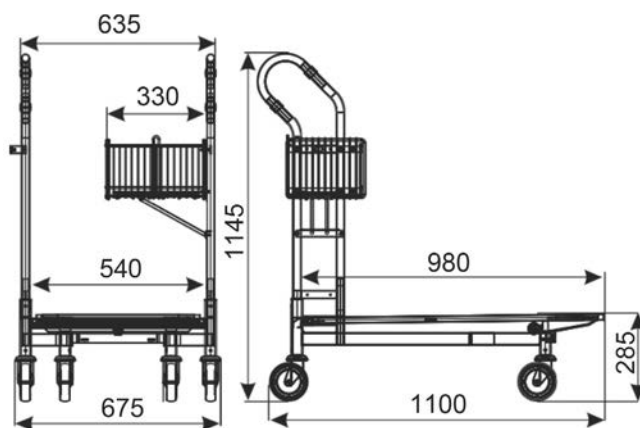


CARRELLO DA TRASPORTO VARIO 110PK



Tipologia	Vario 110PK
Portata di carico	300 kg
Capacità cesto	15 L
Diametro ruote	125 mm
Finitura	Placcato zinco + laccatura
Imbottigliamento	275 mm

Finiture standard: placcato zinco, i lati sono verniciati a polvere per arricchire l'estetica del carrello e si abbina con i colori del negozio.

Standard carrello con barra anteriore (montata sulla piattaforma)

Nome prodotto	Finitura	Codice
Carrello da trasporto Vario 110PK	Placcato zinco/ verniciato a polvere	919-350-900

Accessori:

Nella versione standard il carrello presenta ruote in gomma.

Gli accessori opzionali (ruote con freno, blocco monete, logo e altri accessori) possono essere ordinati separatamente.