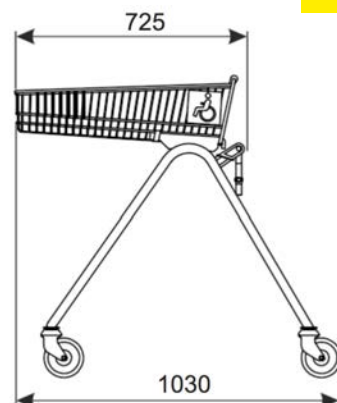


CARRELLO PER DISABILI WTN-1



Tipologia	Carrello per disabili WTN-1
Portata	150 kg
Basket Portata	45 kg
Capacità cesto	45 L
Diametro ruote	125 mm
Finitura	placcato zinco + laccatura
Imbottigliamento	240 mm



Fissaggio al carrello.

