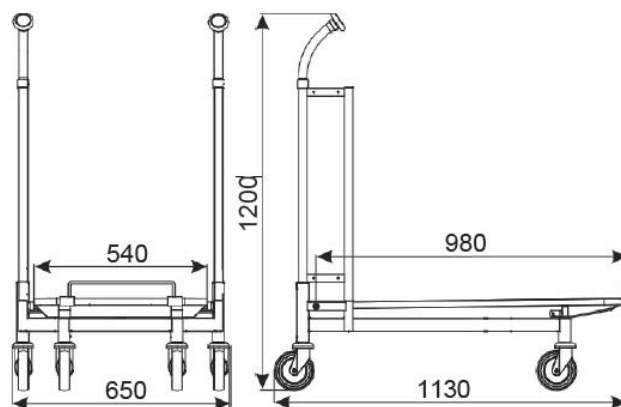


CARRELLO DA TRASPORTO CARRY 100 per tappeto mobile



Tipologia	Carry 100 per tappeto mobile
Portata di carico	130 kg
Diametro ruote	125 mm
Finitura	Placcato zinco + laccatura
Imbottigliamento	275 mm

Finiture standard: placcato zinco, i lati sono verniciati a polvere per arricchire l'estetica del carrello e si abbina con i colori del negozio.

Il carrello ha piano pieno (pianale di multistrato, antiscivolo, impermeabile, doppia lamina), ruote per il tappeto mobile e barriera anticaduta anteriore.

Nome prodotto	Finitura	Codice
Carrello da trasporto Carry 100 per tappeto mobile	Placcato zinco/ verniciatura a polvere	919-343-024