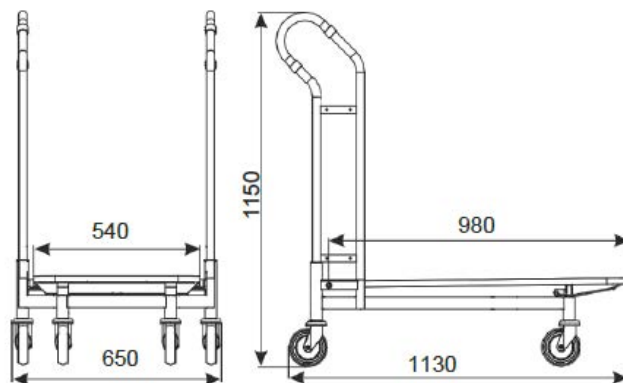


CARRELLO DA TRASPORTO CARRY 100ZR

con maniglia chiusa



Tipologia	Carry 100ZR
Portata di carico	300 kg
Diametro ruote	125 mm
Finitura	Placcato zinco + laccatura + laccatura
Imbottigliamento	275 mm

Finiture standard: placcato zinco, i lati sono verniciati a polvere per arricchire l'estetica del carrello e si abbina con i colori del negozio.

Il carrello è disponibile con una o due barre anteriori (montate sul portello sollevato) o senza barre.

Nome prodotto	Finitura	Codice
Carrello da trasporto Carry 100ZR	Placcato zinco + laccatura/ verniciatura a polvere	919-343-808

Accessori:

Nella versione standard il carrello presenta ruote in gomma.

Gli accessori opzionali (ruote con freno, blocco monete, logo e altri accessori) possono essere ordinati separatamente.

