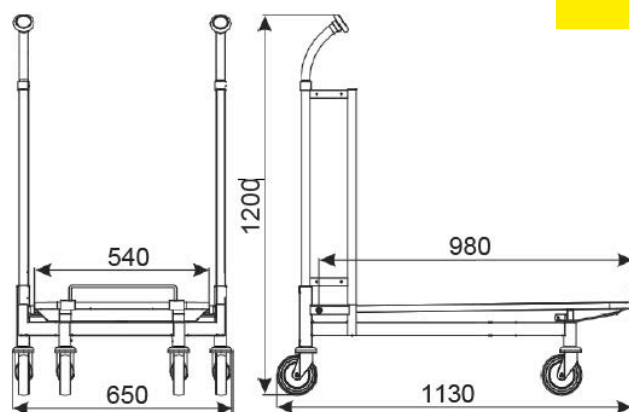


# CARRELLO DA TRASPORTO CARRY 100



Tipologia	Carry 100
Portata di carico	130 kg
Diametro ruote	125 mm
Finitura	Placcato zinco + laccatura
Imbottigliamento	275 mm

**Finiture standard:** placcato zinco, i lati sono verniciati a polvere per arricchire l'estetica del carrello e si abbina con i colori del negozio.

Il carrello con piano pieno è disponibile con una o due barre anteriori (montate sul ripiano sollevato) o senza barre. Altre tipologie di ripiano sono senza barre anteriori.

Nome prodotto	Finitura	Codice
Carrello da trasporto Carry 100	Placcato zinco/ verniciatura a polvere	919-343-024

**Il carrello è disponibile:** pianale in filo; pianale pieno (piattaforma di multistrato, antiscivolo, impermeabile, doppia lamina). Pianale in plastica.

Nella versione standard il carrello presenta ruote in gomma.

Gli accessori opzionali (ruote con freno, blocco monete, logo e altri accessori) possono essere ordinati separatamente.

