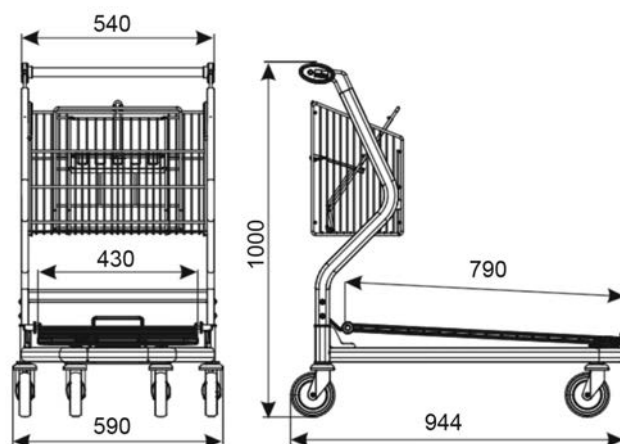


# CARRELLO DA TRASPORTO VARIO 90



Tipologia	Vario 90
Portata di carico	300 kg
Capacità cesto	32 L
Diametro ruote	125 mm
Finitura	Placcato zinco + laccatura
Imbottigliamento	270 mm

**Finiture standard:** zincato, i lati sono verniciati a polvere per arricchire l'estetica del carrello e si abbina con i colori del negozio. Nella versione standard il carrello presenta ruote in gomma. Gli accessori opzionali (ruote con freno, blocco monete, logo e altri accessori) possono essere ordinati separatamente.

Nome prodotto	Finitura	Codice
Carrello da trasporto Vario 90	Placcato zinco/ verniciato a polvere	919-350-725

## Carrello disponibile con:

- pianale in filo;
- pianale pieno (pianale di multistrato, antiscivolo, impermeabile, doppia lamina).

